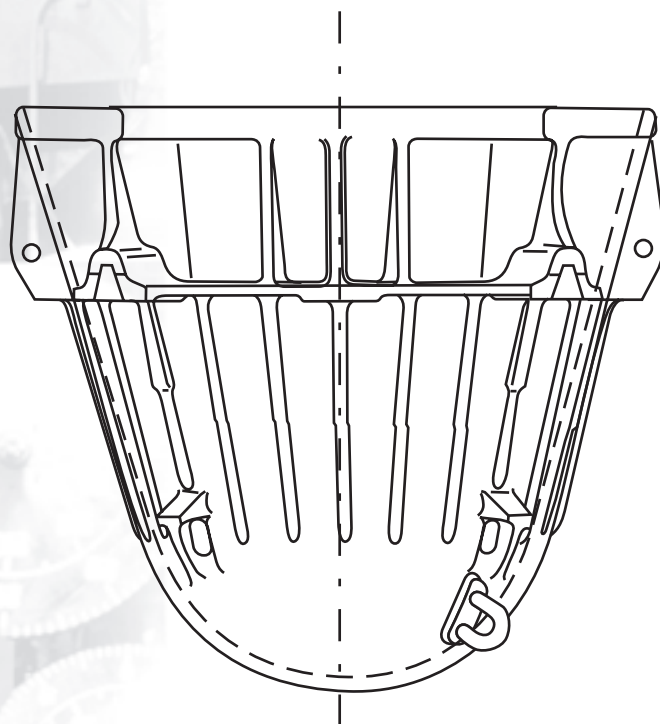
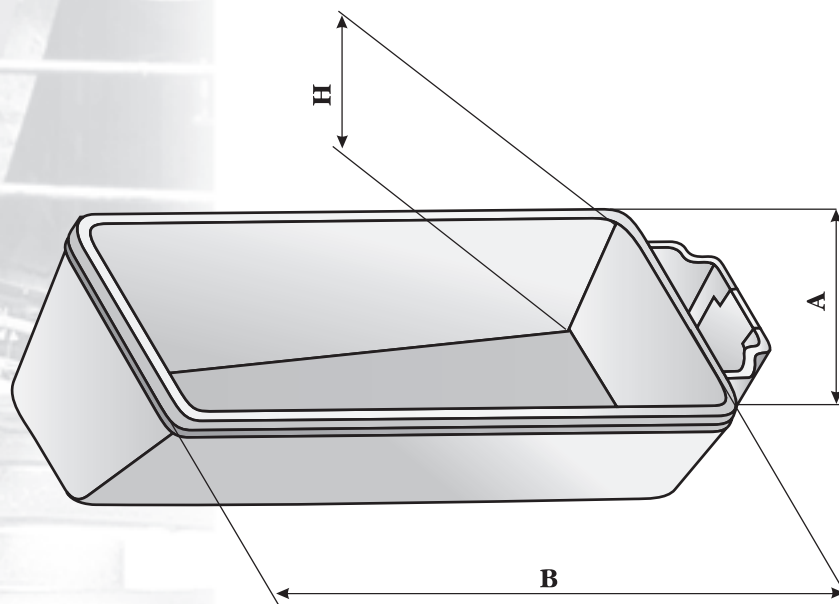


# КОВШ ДЛЯ ШЛАКА V=16 м<sup>3</sup>



# МУЛЬДА ЗАВАЛОЧНАЯ



Объем, м <sup>3</sup>	1,85	1,0	0,32
Размеры, мм			
<b>A</b>	990	800	600
<b>B</b>	2332	2068	1600
<b>H</b>	855	565	375