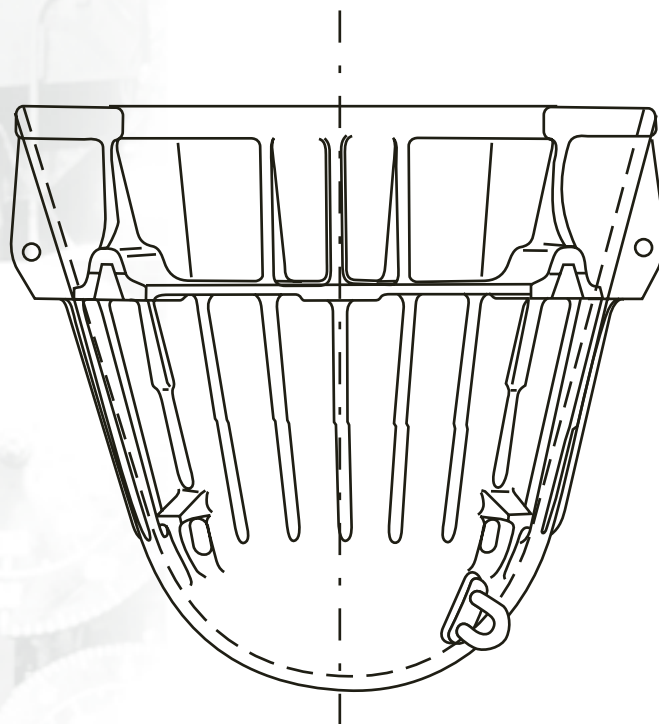
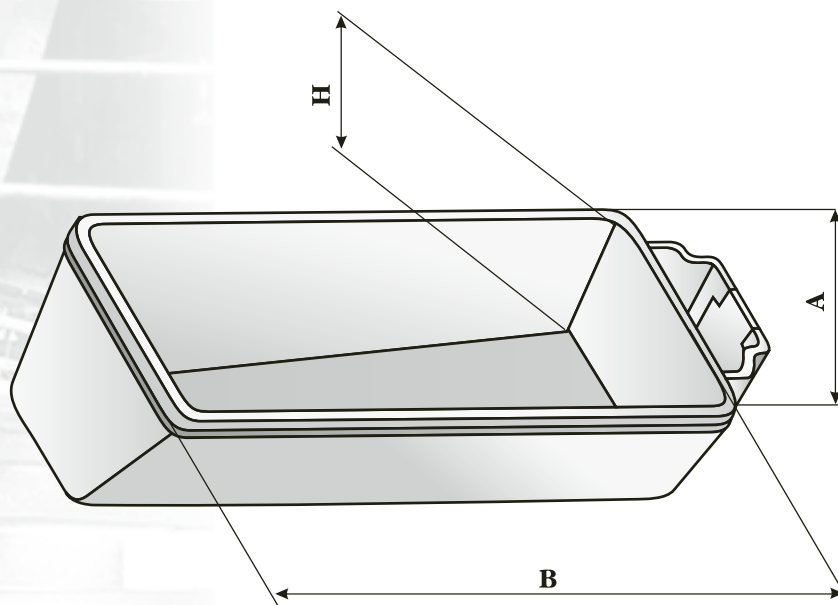


КОВШ ДЛЯ ШЛАКА V=16 м³



МУЛЬДА ЗАВАЛОЧНАЯ



Объем, м ³	1,85	1,0	0,32
Размеры, мм			
A	990	800	600
B	2332	2068	1600
H	855	565	375