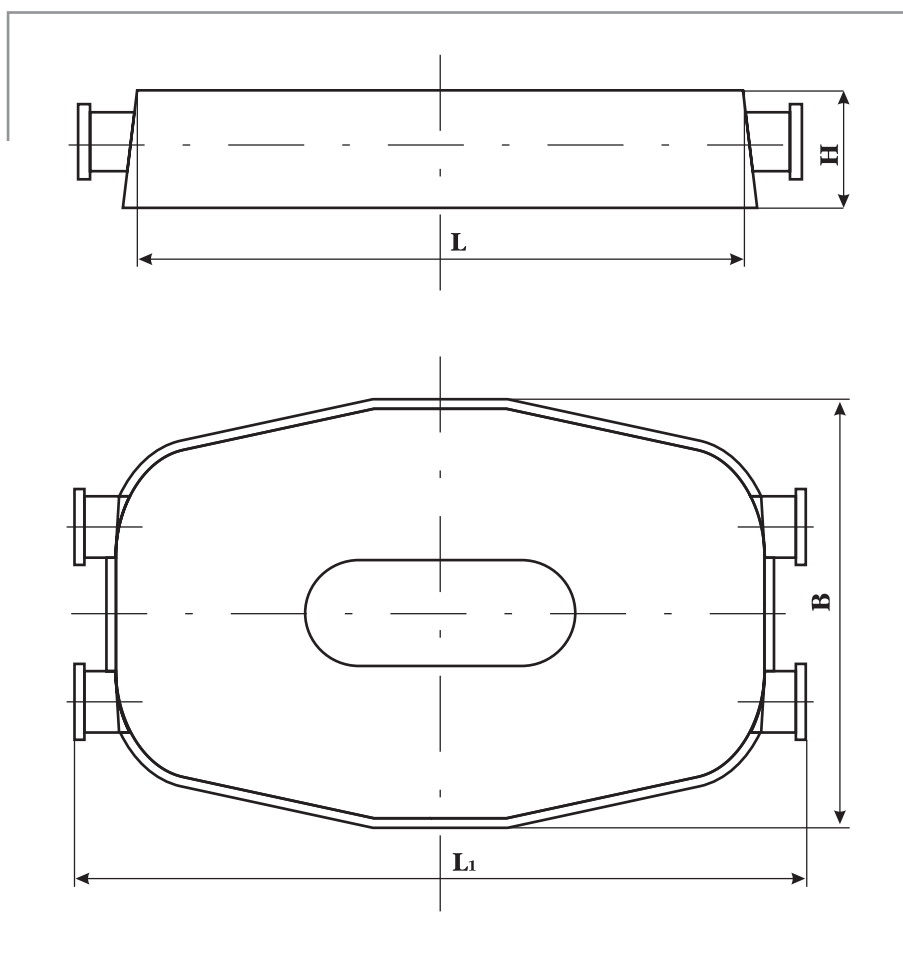


ПЕРЕЧЕНЬ ПОДДОНОВ, ПРЕДЛАГАЕМЫХ ДЛЯ ИЗГОТОВЛЕНИЯ НА ЭКСПОРТ

№	Наименование	Страна	Фирма	Габаритные размеры	Масса, тн
1	Двухместный поддон с прямыми ручьями	Швеция	Оксельсунд	5100x1400x300	12,0
2	Поддон одноместный с углублением	Франция	Сольмер	2450x1700x350	10,2
3	Поддон одноместный с углублением	Франция	Сольмер	3100x1700x350	12,5
4	Поддон тип 3А	Бельгия	Хемиметалл	3040x1980x350	15,0
5	Поддон тип 2	Бельгия	Хемиметалл	2750x1630x350	10,7

ПОДДОНЫ

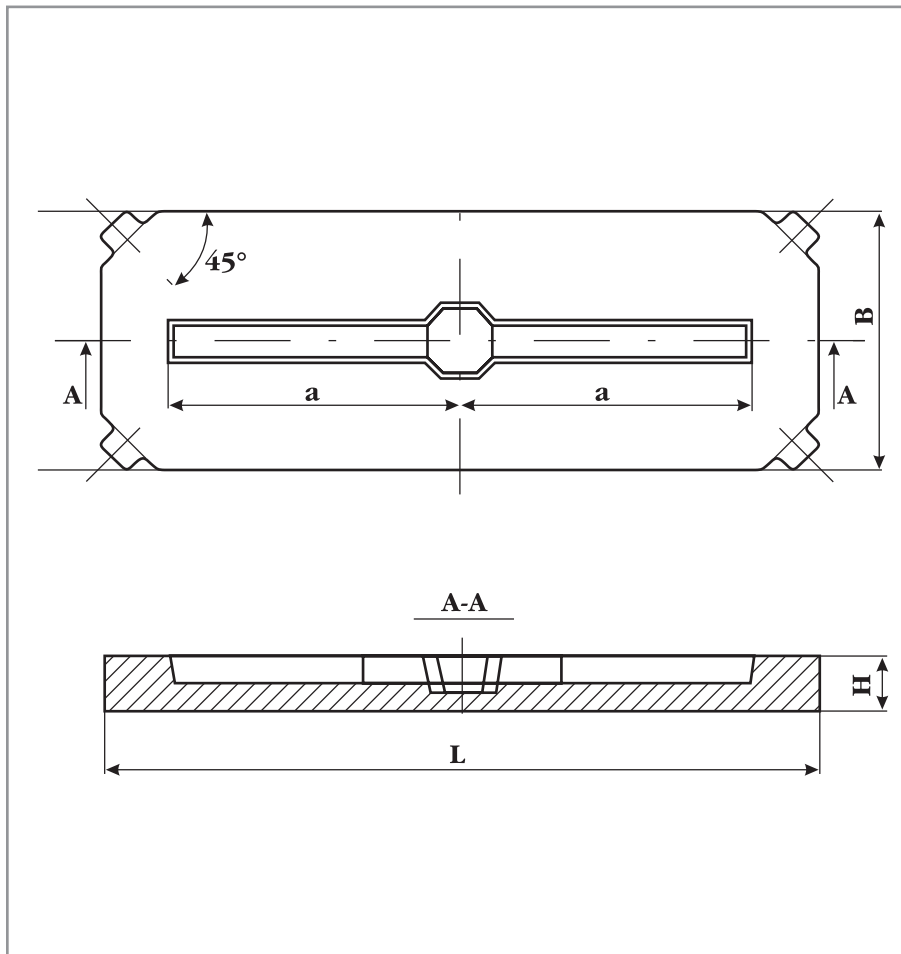
чугунные одноместные



Обозначение	L	L ₁	B	H	Масса, тн
"Запорожсталь"	2110	2300	1390	320	5,3
им. Ильича	2470	2670	1500	390	8,75
Тип А - экспорт	2450	—	1700	350	10,2
Тип В - экспорт	3100	—	1700	350	12,5

ПОДДОНЫ

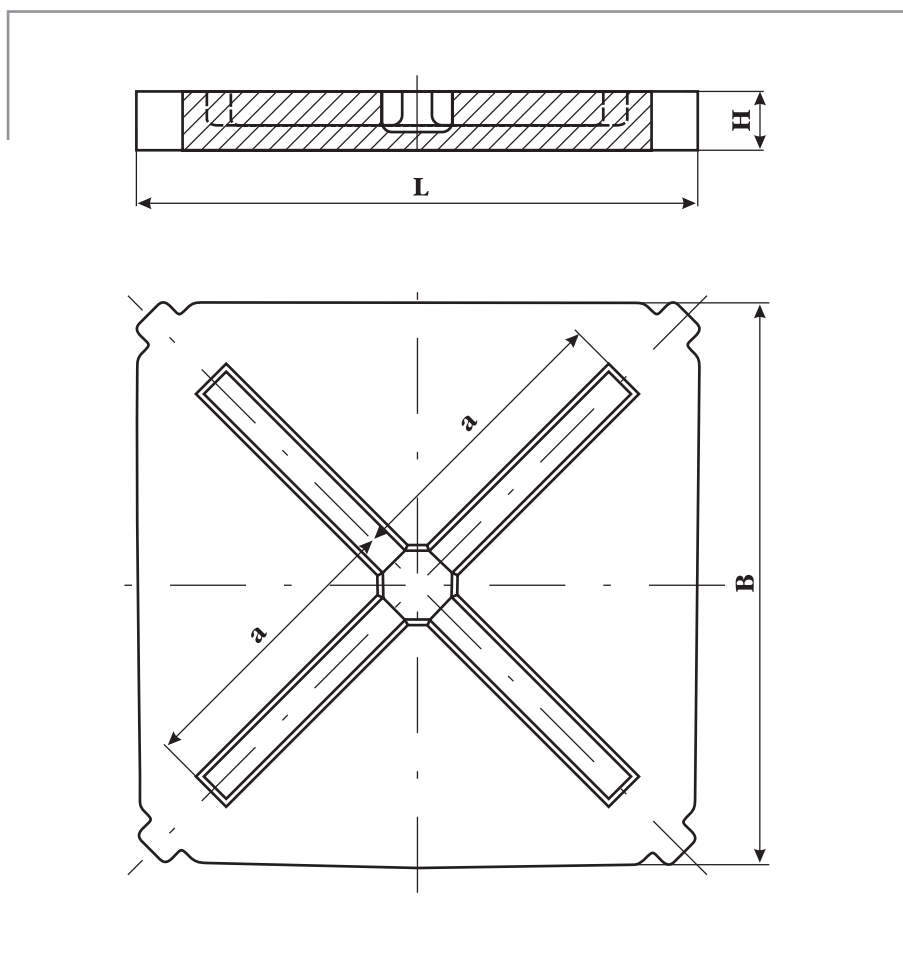
чугунные двухместные



Обозначение	L	B	H	a	Масса, тн
"Днепроспецсталь"	2550	910	190	1038	2,9

ПОДДОНЫ

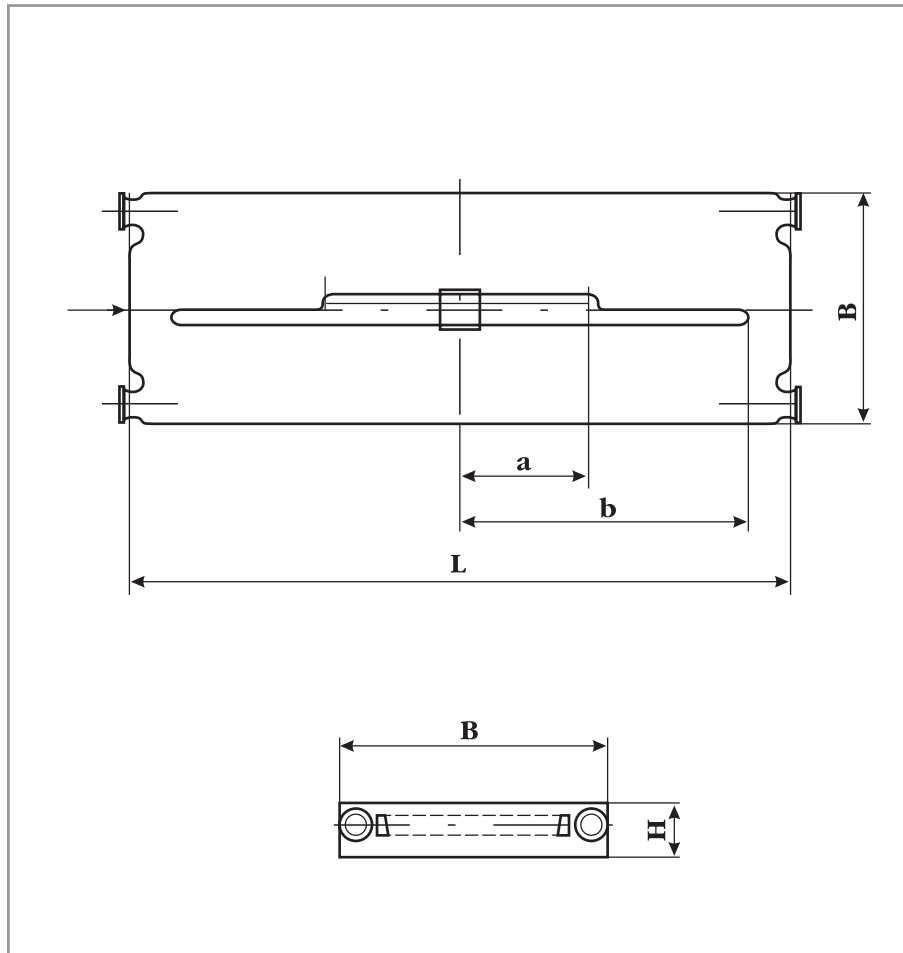
чугунные четырехместные



Обозначение	L	B	H	a	Масса, тн
Коммунарский з-д	3600	2850	280	1400	19,5
"Днепроспецсталь"	2040	2240	200	1060	6,3
"Криворожсталь"	2900	2850	300	1347	18,6

ПОДДОНЫ

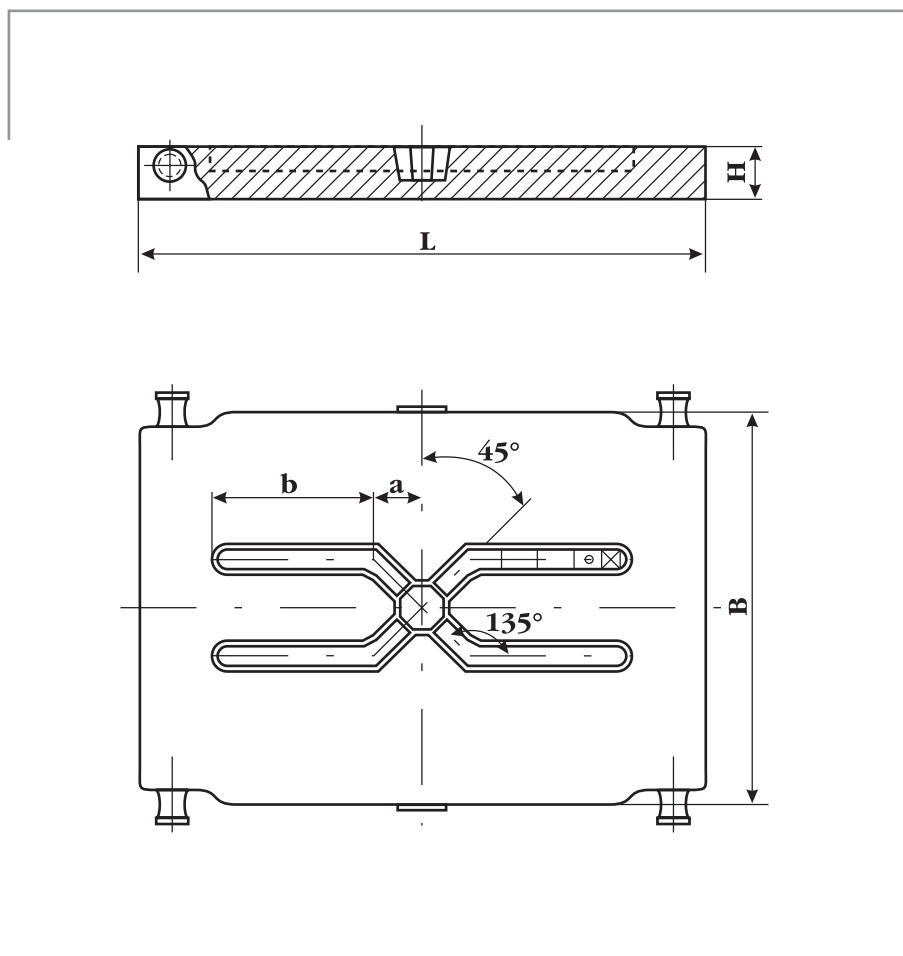
чугунные четырехместные для кипящей стали



Обозначение	L	B	H	a	b	Масса, тн
"Запорожсталь"	6750	2100	370	1320	2790	30

ПОДДОНЫ

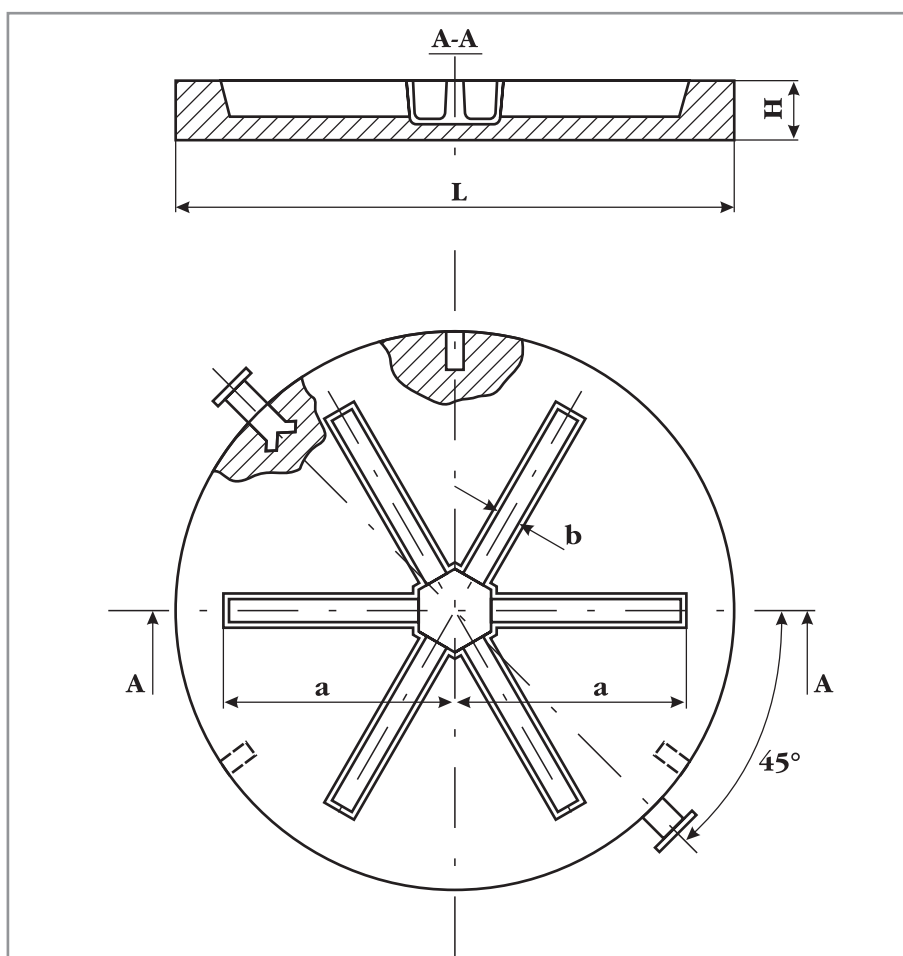
чугунные двух- и четырехместные



Обозначение	L	B	H	a	b	Масса, тн
"Азовсталь"(2-местн.)	3600	2280	280	311	960	15,5
"Азовсталь"(4-местн.)	6750	2300	330	290	2400	35,7

ПОДДОНЫ

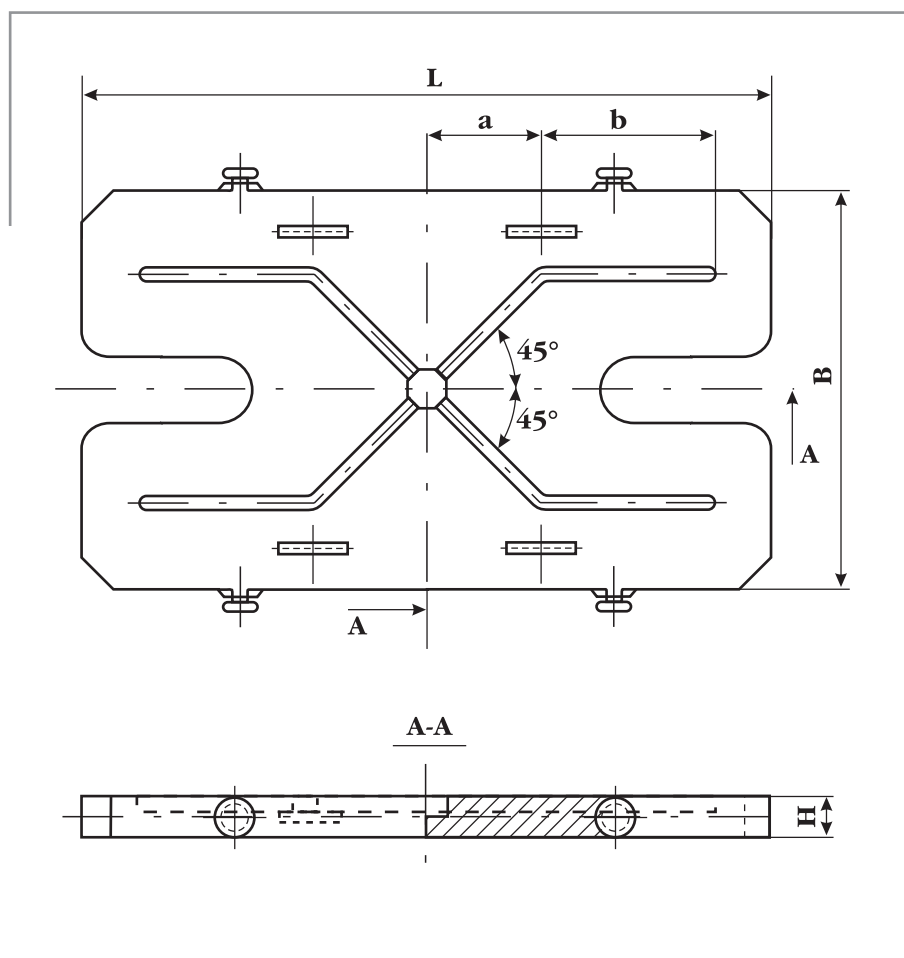
чугунные шестиместные



Обозначение	L	H	a	b	Масса, тн
"Днепроспецсталь"	2200	200	866	110	5

ПОДДОНЫ

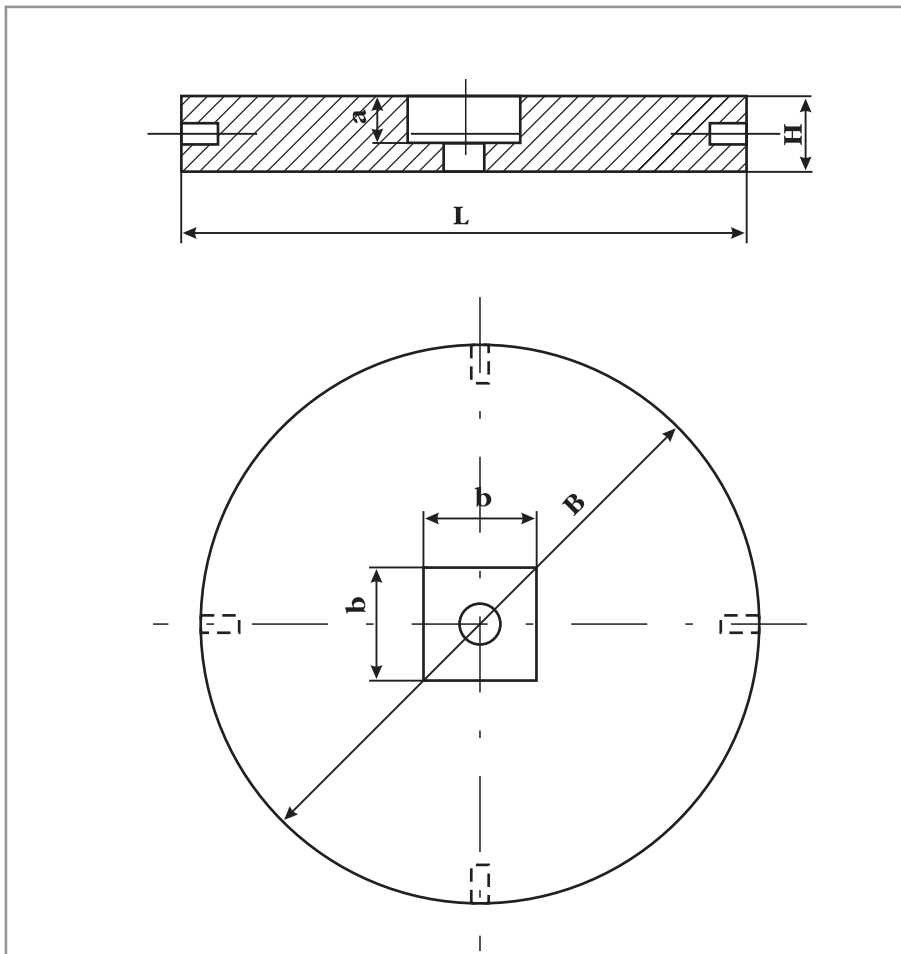
ЧУГУННЫЕ ВОСЬМИМЕСТНЫЕ



Обозначение	L	B	H	a	b	Масса, тн
"Азовсталь"	4900	2620	240	742,5	1250	20,5
им. Кирова	5200	2800	240	771	1420	20
"Криворожсталь"	5250	2600	250	806	1444	24

ПОДДОНЫ

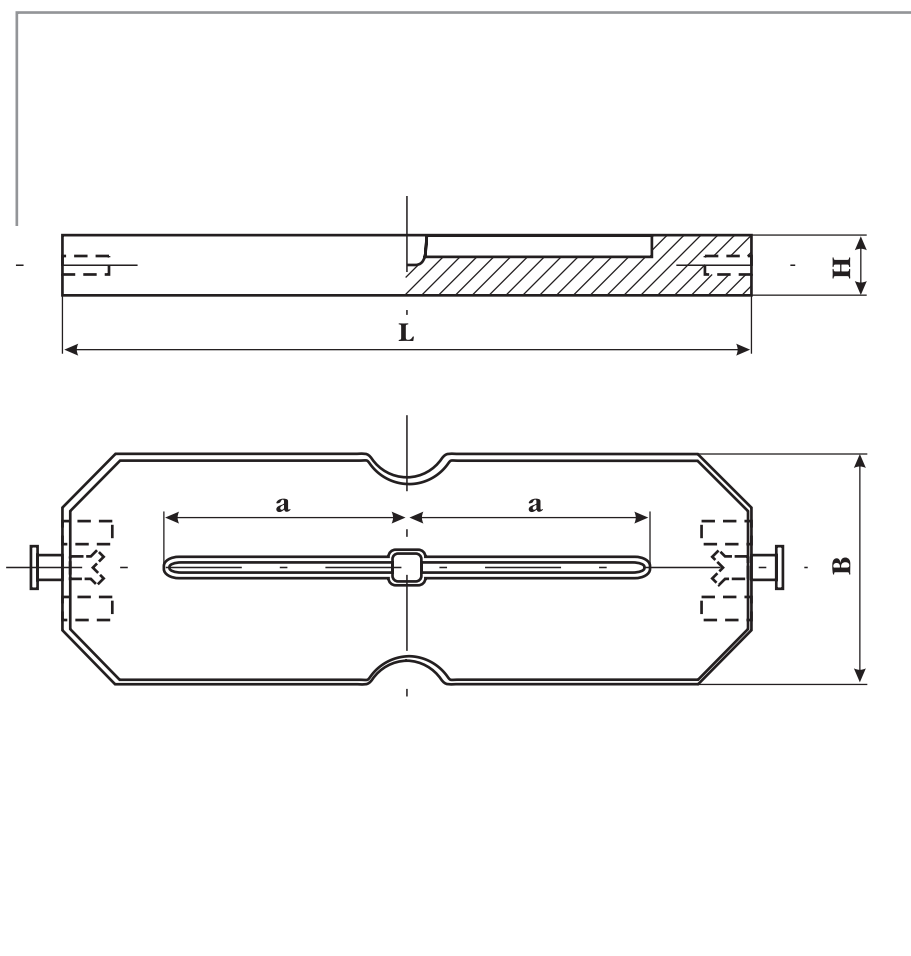
чугунные для расходомеров электродов $\varnothing 520$



Обозначение	L	B	H	a	b	Масса, тн
"Днепропецсталь"	1550	1550	200	115	315	3

ПОДДОНЫ

чугунные двухместные



Обозначение	L	B	H	a	Масса, тн
Экспорт (Швеция)	5100	1400	300	1800	12
"Запорожсталь"	4030	2100	365	-	18