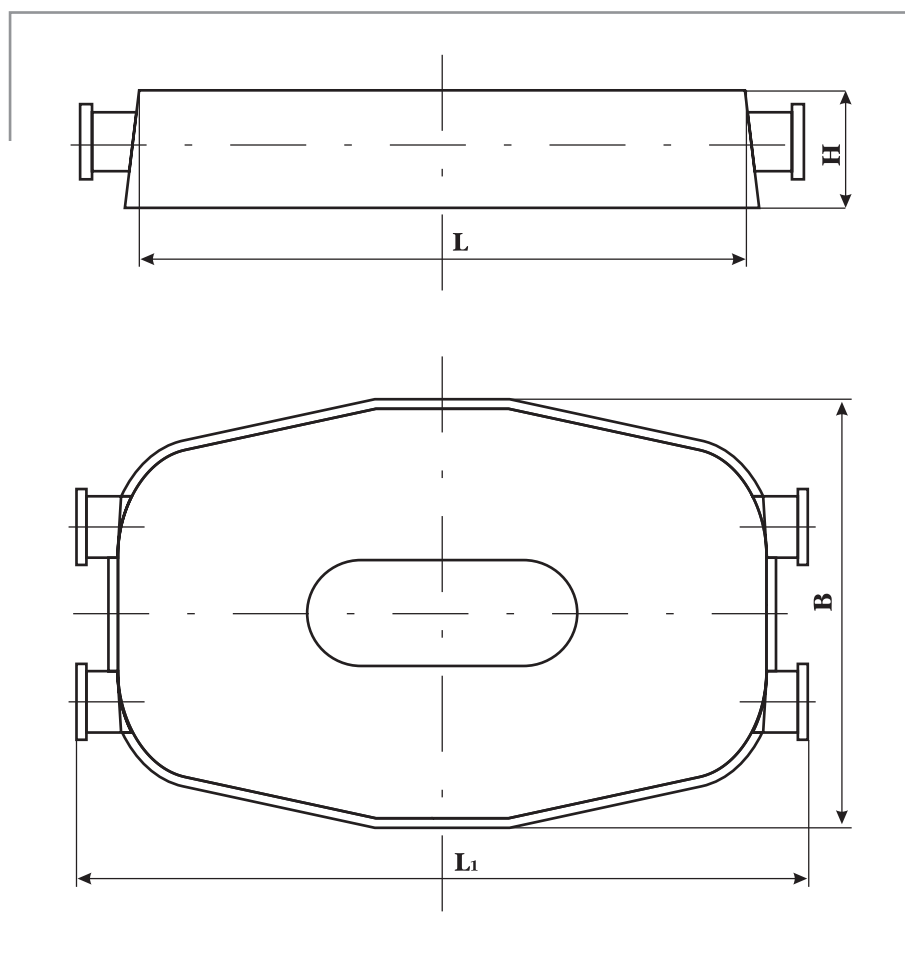


ПЕРЕЧЕНЬ ПОДДОНОВ, ПРЕДЛАГАЕМЫХ ДЛЯ ИЗГОТОВЛЕНИЯ НА ЭКСПОРТ

№	Наименование	Страна	Фирма	Габаритные размеры	Масса, тн
1	Двухместный поддон с прямыми ручьями	Швеция	Оксельсунд	5100x1400x300	12,0
2	Поддон одноместный с углублением	Франция	Сольмер	2450x1700x350	10,2
3	Поддон одноместный с углублением	Франция	Сольмер	3100x1700x350	12,5
4	Поддон тип 3А	Бельгия	Хемиметалл	3040x1980x350	15,0
5	Поддон тип 2	Бельгия	Хемиметалл	2750x1630x350	10,7

ПОДДОНЫ

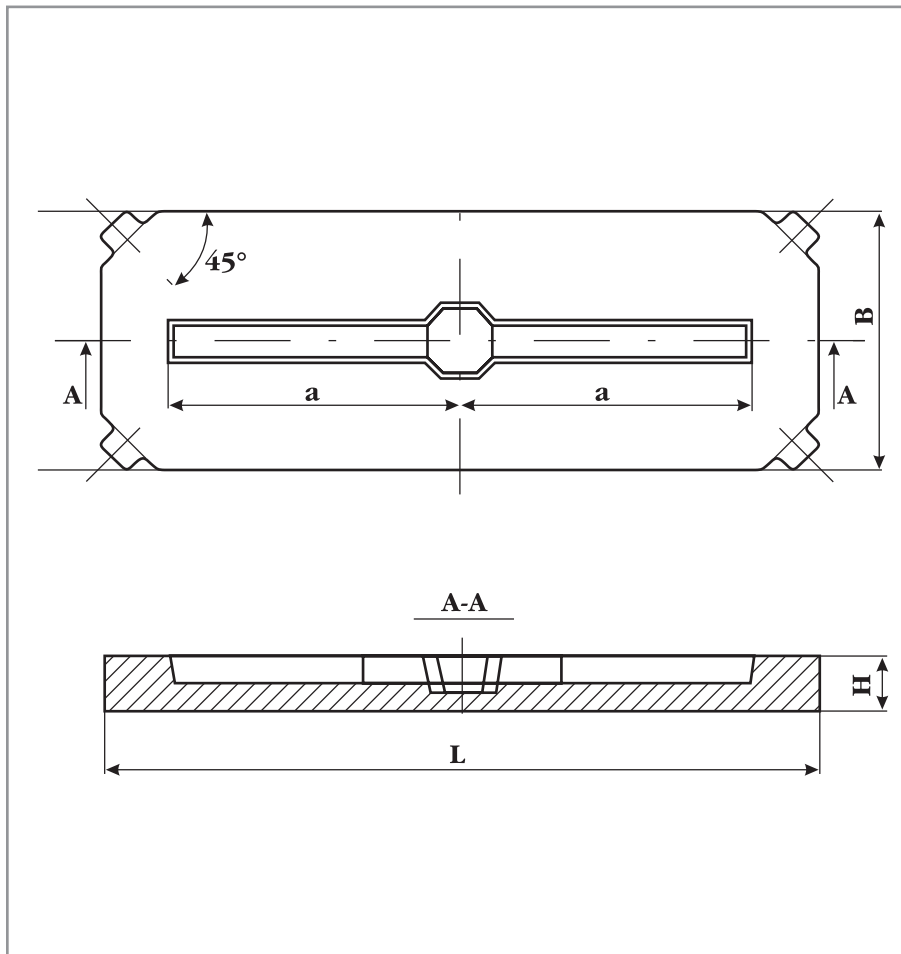
чугунные одноместные



Обозначение	L	L ₁	B	H	Масса, тн
"Запорожсталь"	2110	2300	1390	320	5,3
им. Ильича	2470	2670	1500	390	8,75
Тип А - экспорт	2450	—	1700	350	10,2
Тип В - экспорт	3100	—	1700	350	12,5

ПОДДОНЫ

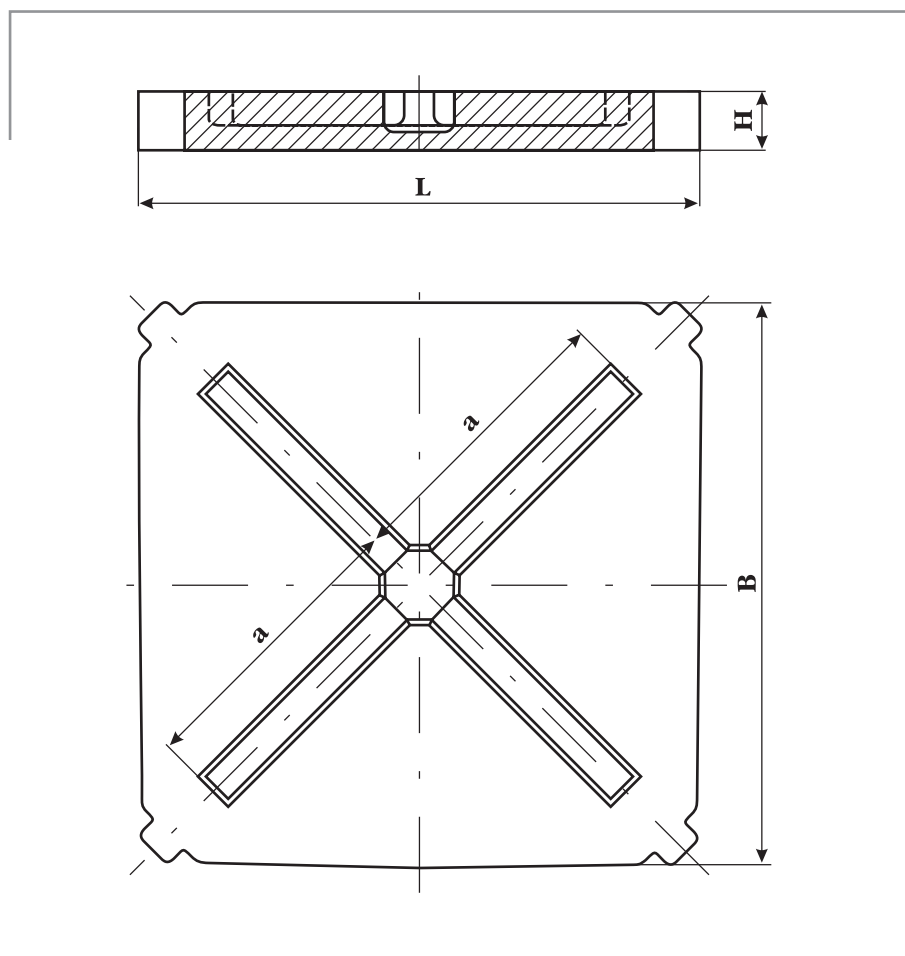
чугунные двухместные



Обозначение	L	B	H	a	Масса, тн
"Днепроспецсталь"	2550	910	190	1038	2,9

ПОДДОНЫ

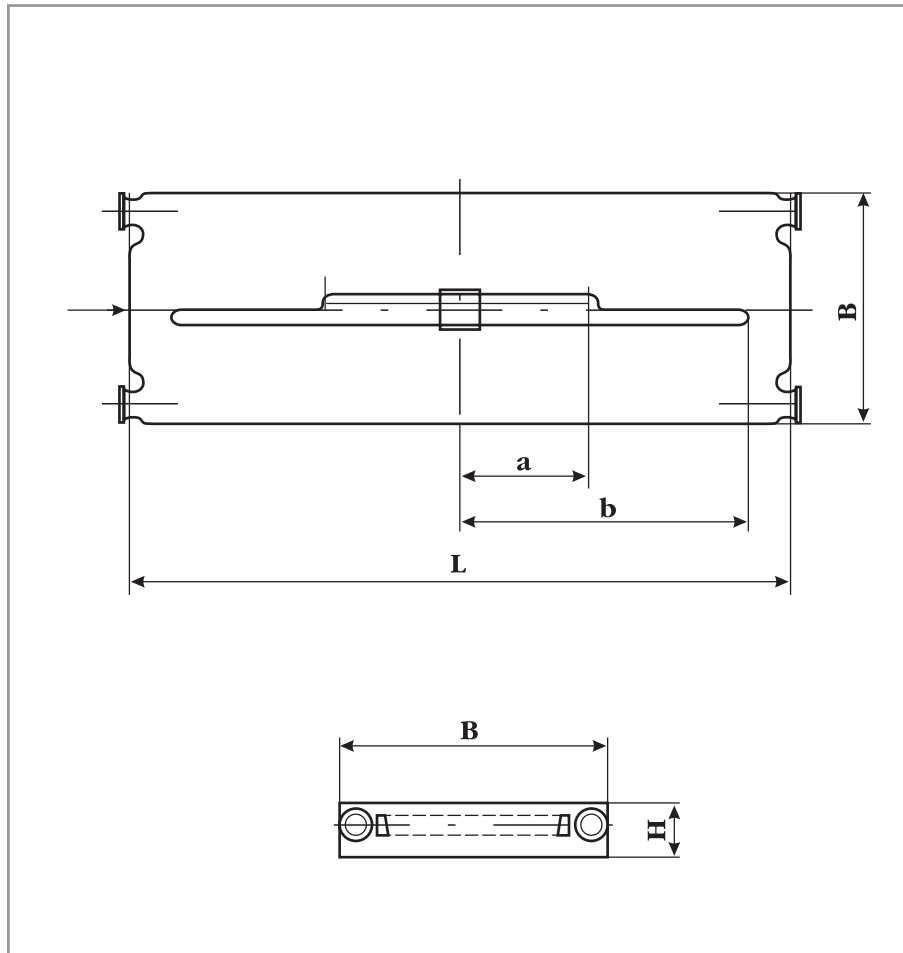
чугунные четырехместные



Обозначение	L	B	H	a	Масса, тн
Коммунарский з-д	3600	2850	280	1400	19,5
"Днепроспецсталь"	2040	2240	200	1060	6,3
"Криворожсталь"	2900	2850	300	1347	18,6

ПОДДОНЫ

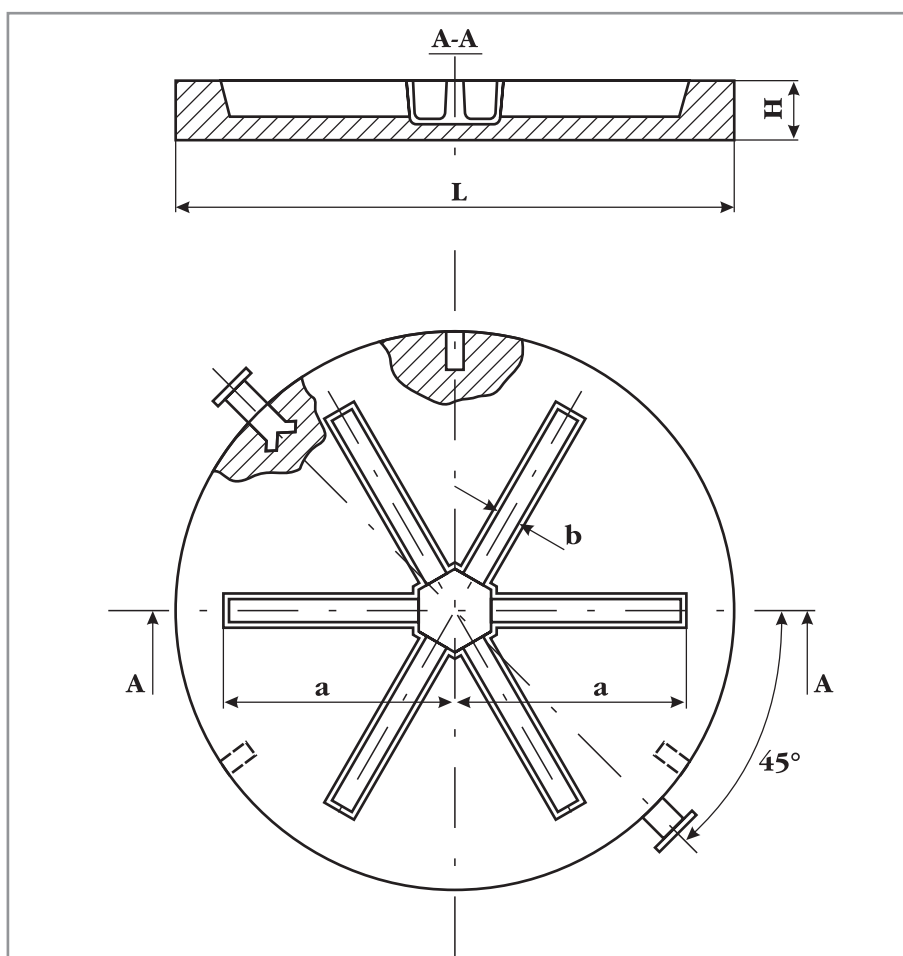
чугунные четырехместные для кипящей стали



Обозначение	L	B	H	a	b	Масса, тн
"Запорожсталь"	6750	2100	370	1320	2790	30

ПОДДОНЫ

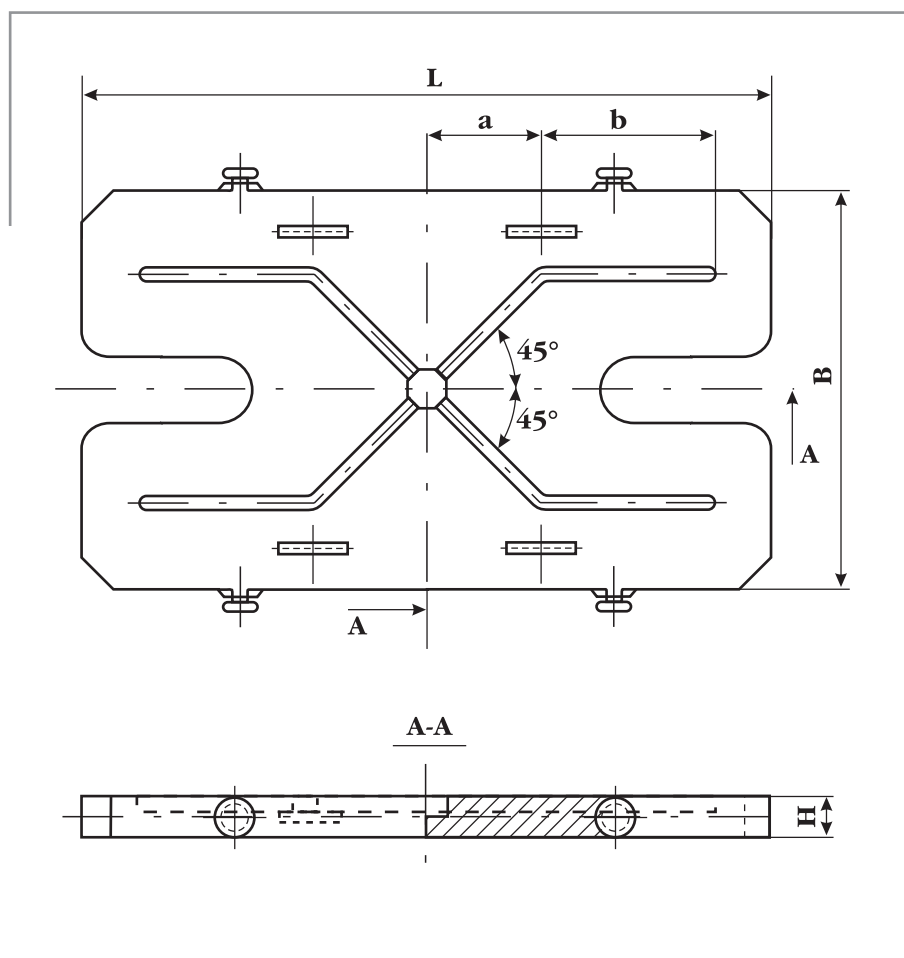
чугунные шестиместные



Обозначение	L	H	a	b	Масса, тн
"Днепроспецсталь"	2200	200	866	110	5

ПОДДОНЫ

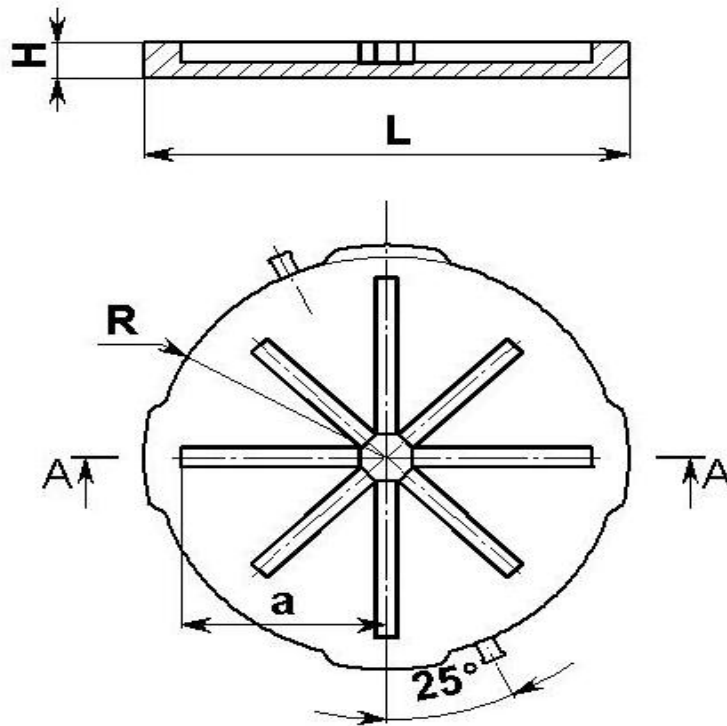
ЧУГУННЫЕ ВОСЬМИМЕСТНЫЕ



Обозначение	L	B	H	a	b	Масса, тн
"Азовсталь"	4900	2620	240	742,5	1250	20,5
им. Кирова	5200	2800	240	771	1420	20
"Криворожсталь"	5250	2600	250	806	1444	24

ПОДДОНЫ

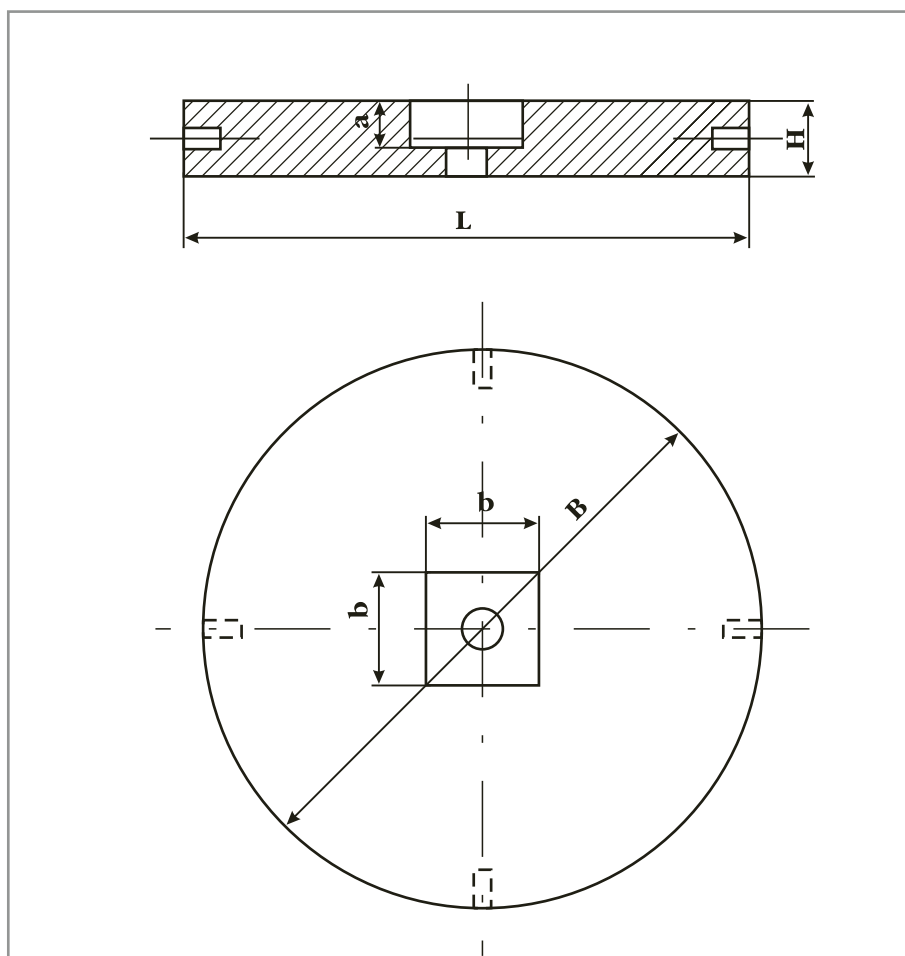
ЧУГУННЫЕ ВОСЬМИМЕСТНЫЕ



Обозначение	L, мм	R, мм	H, мм	a, мм	Масса, тн
«Днепроспецсталь»	2000	950	165	850	3.015

ПОДДОНЫ

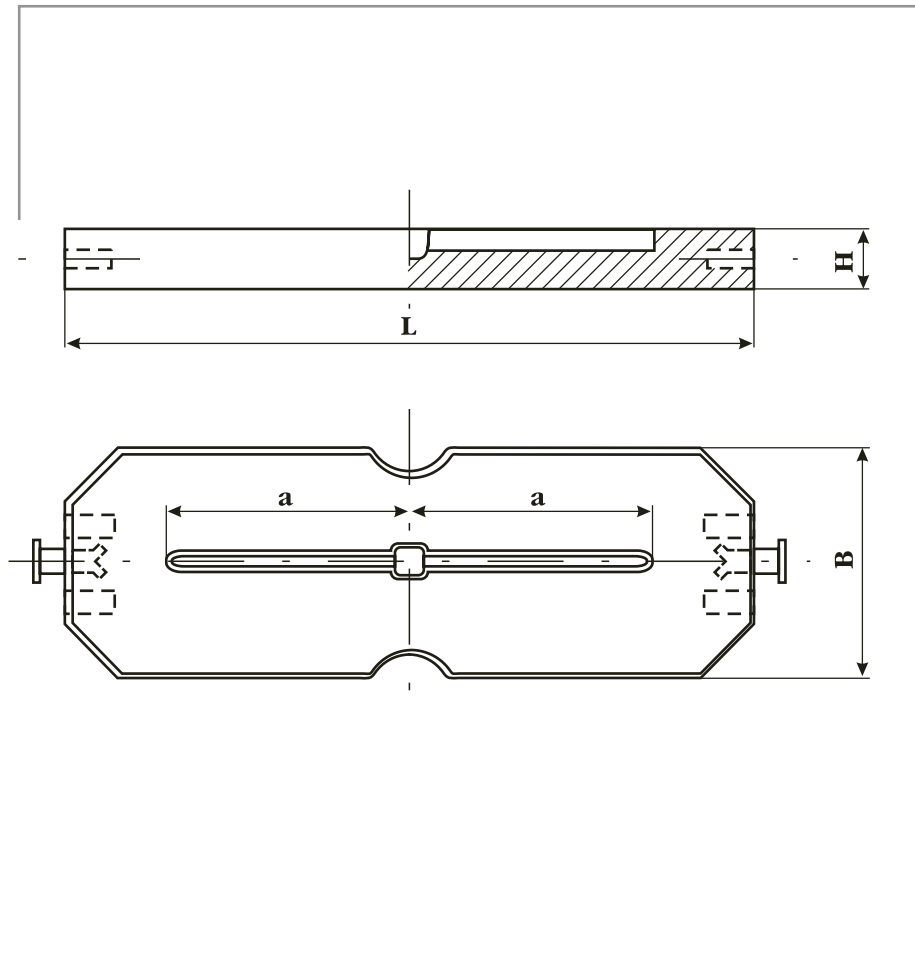
чугунные для расходуемых электродов $\varnothing 520$



Обозначение	L	B	H	a	b	Масса, тн
"Днепроспецсталь"	1550	1550	200	115	315	3

ПОДДОНЫ

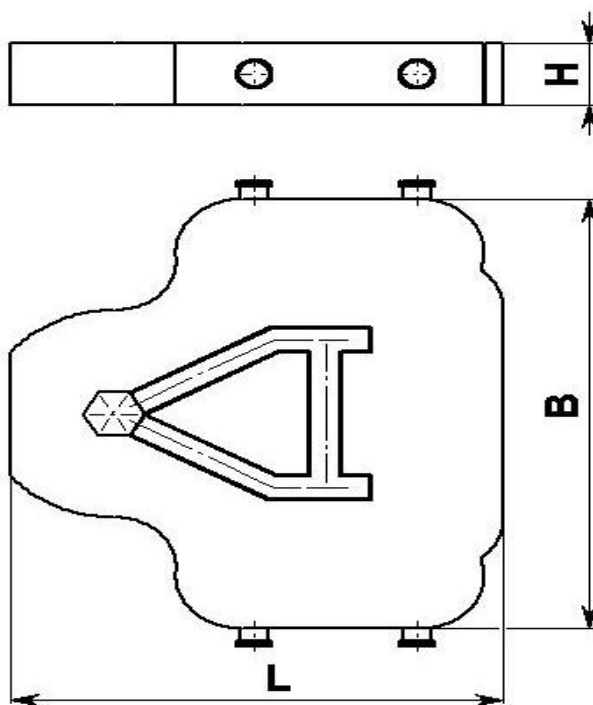
чугунные двухместные



Обозначение	L	B	H	a	Масса, тн
Экспорт (Швеция)	5100	1400	300	1800	12
"Запорожсталь"	4030	2100	365	-	18

ПОДДОНЫ

чугунные одноместные



Наименование	L, мм	L ₁ , мм	B, мм	H, мм	Масса, тн
«Днепропецсталь»	2240	-	2065	320	7.0